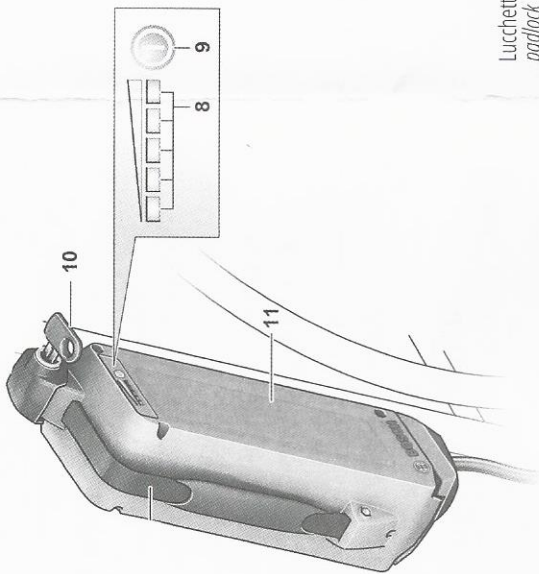


MOVING

AN EASY WALK ON TWO WHEELS



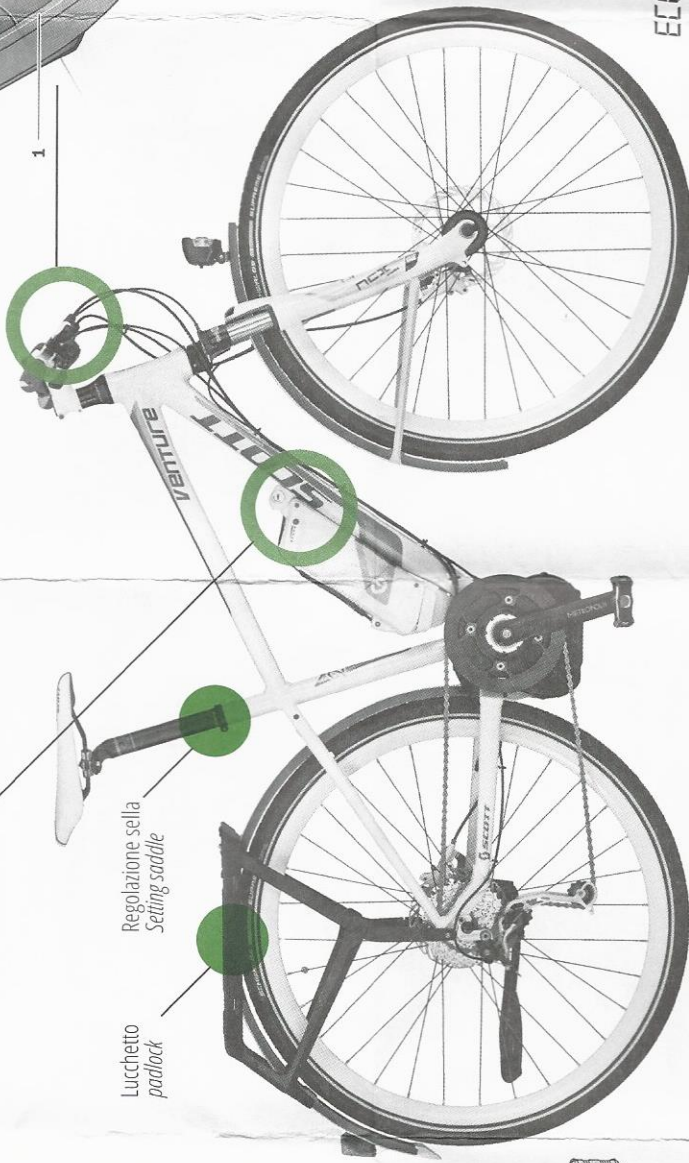
- 8 Indicatore funzionamento e stato di carica
- 9 Tasto di accensione/spengimento
- 10 Chiave del dispositivo di chiusura batteria
- 11 Batteria standard



RICARICA BATTERIA


Utilizzare esclusivamente la stazione di ricarica indicata nella rappresentazione grafica. Per la ricarica la batteria deve essere rimossa dall'eBike. La batteria può essere ricaricata in qualsiasi momento senza ridurne la durata, inoltre un'interruzione dell'operazione di ricarica non danneggia la batteria.

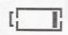
Use only the charger listed on the graphics page. The battery must be removed from the eBike for charging. The battery can be charged any time without reducing the battery life. Interrupting the charging procedure does not cause damage to the battery.



Lucchetto padlock

Regolazione sella
Setting saddle

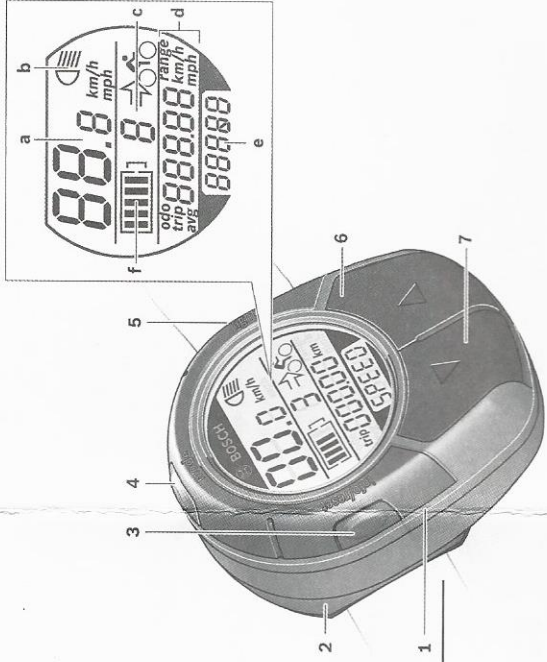
 da **100%** a **80%** della capacità.
100% to 80% capacity.

 da **20%** a **5%** della capacità: la batteria dovrebbe essere ricaricata.
20% to 5% capacity: the battery should be recharged.

 inferiore al **5%** della capacità: non è più possibile l'azionamento dell'assistenza
Less than 5% capacity: drive assistance is no longer possible.

Se l'illuminazione dell'eBike funziona tramite batteria, la capacità è di **circa 2 ore**. Dalla prima comparsa del simbolo vuoto della batteria, l'illuminazione durerà per breve tempo.

When the eBike lighting is powered via the battery, the capacity upon first indication of the empty battery symbol will be sufficient for approx. 2 hours of lighting.



- 1 Computer di controllo
- 2 Supporto del computer di controllo
- 3 Tasto «info/reset» per visualizzazione multifunzione
- 4 Tasto modo di assistenza «mode»
- 5 Tasto illuminazione «light»
- 6 Tasto per aumentare il grado di assistenza ▲
- 7 Tasto per ridurre il grado di assistenza ▼

- 1 Drive HMI
- 2 Holder for drive HMI
- 3 «info/reset» button for multi-function indicator
- 4 «mode» assistance button
- 5 «light» button
- 6 Increase-assistance-level button ▲
- 7 Decrease-assistance-level button ▼

Massima efficienza, per ottimizzare l'autonomia.
Effective assistance at maximum efficiency for maximum cruising range

Assistenza uniforme, per percorsi che richiedono lunga autonomia.
Uniform assistance, for touring with long cruising range.

Assistenza energetica, per guida sportiva su percorsi di montagna nonché per traffico cittadino.
Powerful assistance, for sportive riding off road as well as for urban traffic.

Assistenza per massime frequenze di pedalata, per guida sportiva.
Maximum assistance, supporting highest cadence for sportive riding.

ECO

TOUR

SPORT

SPEED